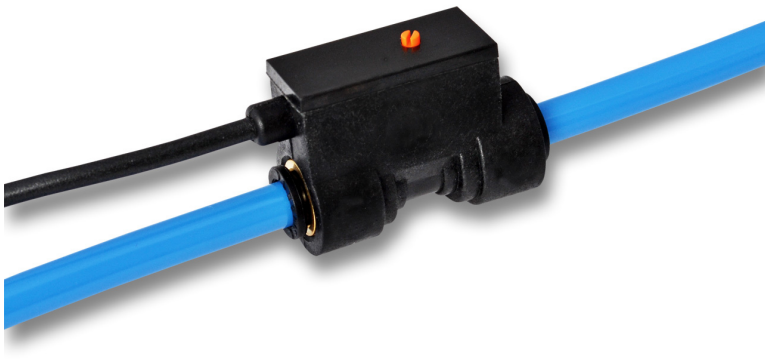


# INLINE

Druck- und Vakuumsensor für die Vakuumhebetechnik / Robotik



Schnelle Installation  
6 mm Push-In Fluidanschluss

Extrem klein & leicht  
ø15,5 mm / 39 mm lang / 15 (45) g

Einfach einstellbar  
Mittels Einstell-Potentiometer

Direkter Schaltausgang  
1x PNP Ausgang bis 100mA

## SCHNELL, KLEIN & LEICHT.

### Kurze Installationszeiten

Der Push-In Fluidanschluss ermöglicht eine einfache und schnelle Installation, auch in bestehende Pneumatik-Systeme. Darüber hinaus lässt sich der Schaltpunkt dank des Potentiometers beliebig einstellen. Aufgrund dieser Eigenschaften ist der InLine auch speziell für Retrofit-Applikationen geeignet.

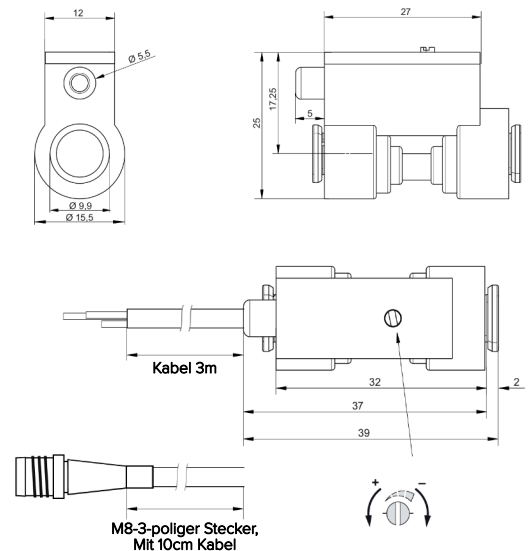
### Vakuumhebetechnik

In der Vakuumhebetechnik spielt die Größe sowie das Gewicht der Sensoren oftmals eine wichtige Rolle. Mit seiner kleinen Bauform sowie seinem geringen Gewicht ist er prädestiniert für zum Beispiel Vakuumhebetechnik-Applikationen in Verbindung mit einem Roboter-Arm.

## BESTELLNUMMER

1 - 08 - 07 XX - 01 X X 00		
3 m Kabel, offenes Ende	04	-1...0 bar
M8 3-polig + 10 cm Kabel	05	-1...1 bar
NO	1	
NC	2	

## MASSZEICHNUNG



*“Schlauch auftrennen,  
InLine dazwischen  
stecken, fertig!”*